

SPÉCIFICATIONS

REFROIDISSEUR SOUS-ÉVIER

SO-140



Tension: 110V, 60 Hz

Consommation: 170 W

Thermostat: Contrôle mécanique - préajusté à 5°C

Température de refroidissement: 4°C ~ 10°C

Capacité de réservoir: 1,2 litres

Capacité de refroidissement: 9 litres / heure

Dimensions: L x P x H (cm): 18 cm x 24 cm x 39 cm - 44 cm (avec raccords)

Poids: 12 kg

Entrée d'eau: 1/4" NPT male

Sortie d'eau : 1/4" NPT male

Longueur du fil d'alimentation: 1,6 m

Carrosserie de l'appareil: Plastique & métal

Compresseur:

Marque: Matsushita (Panasonic)

Capacité: 360 Btu/h

Courant: 1,2 A

Réfrigérant: R134A

Avantages Source Oméga

- Système de filtration triple (Filtre à sédiment, adoucisseur et au charbon)
- Détecteur de fuite d'eau
- Réservoir en acier inoxydable
- Garantie de 7 ans sur les pièces du système de refroidissement et sur la main d'œuvre
- Devrait être installé avec un détecteur de fuite et un régulateur de pression ajustés à moins de 60 psi (voir les conditions de notre garantie sur notre site)



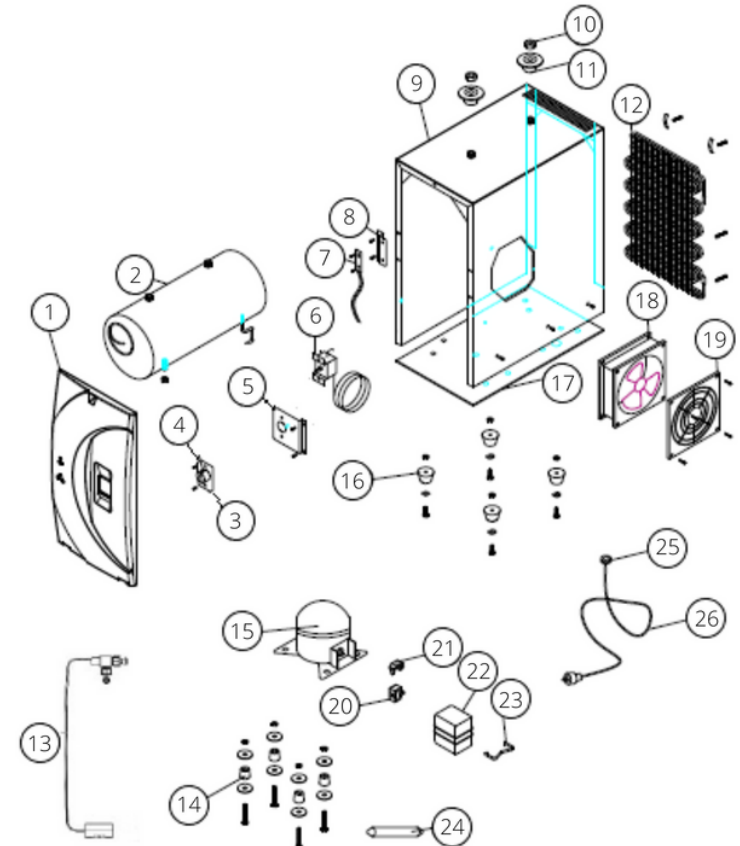
REFROIDISSEUR SOUS-ÉVIER

SO-140



Pièces

1. Panneau frontal
2. Réservoir
3. Panneau du thermostat
4. Bouton du thermostat
5. Support du thermostat
6. Thermostat mécanique
7. Témoin lumineux
8. Support témoin lumineux
9. Châssis
10. Écrou
11. Bouchon de drain
12. Condenseur
13. Détecteur de fuite d'eau
14. Pattes en caoutchouc du compresseur
15. Compresseur
16. Vis de l'appareil
17. Base
18. Ventilateur
19. Grillage de protection du ventilateur
20. Relais
21. Protecteur du compresseur
22. Couverture de protection du compresseur
23. Boîte de protection du compresseur
24. Assécheur
25. Protecteur de surcharge
26. Cordon d'alimentation

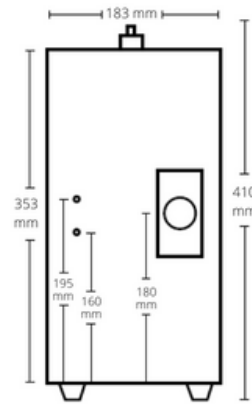




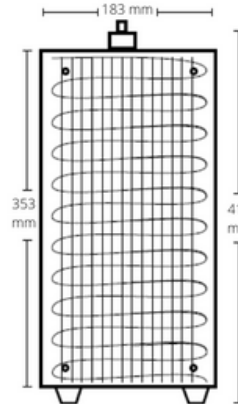
REFROIDISSEUR
SOUS-ÉVIER

SO-140

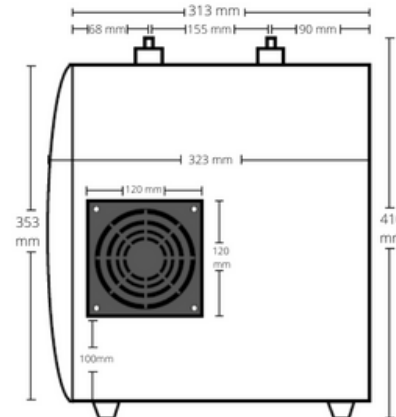
Avant



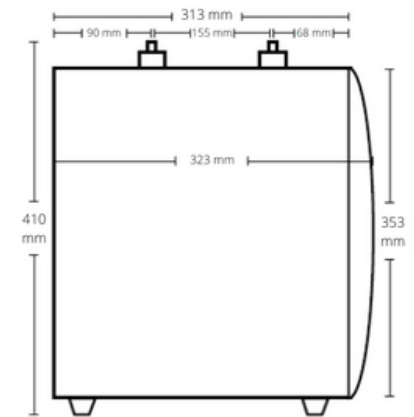
Arrière



Côté gauche



Côté droit



Alignement pour le trou du robinet

Le trou doit avoir un diamètre de 12,7 mm.

