

# SPÉCIFICATIONS

CHAUFFE-EAU

## SO-3004



**Tension:** 110V, 60 Hz

**Consommation:** 750W

**Courant:** 6,8 A

**Thermostat:** Préajusté

**Température de l'eau:** 194°F ~ 205°F

**Capacité du réservoir:** 1,1 gallons

**Capacité de chauffage:** 2,1 gallons / heure

**Dimensions: L x P x H (pouces):** 7 3/32" x 9 29/64" x 15 23/64" - 17 21/64" (avec raccords)

**Poids:** 13,2 lbs

**Entrée d'eau:** 1/4" NPT femelle

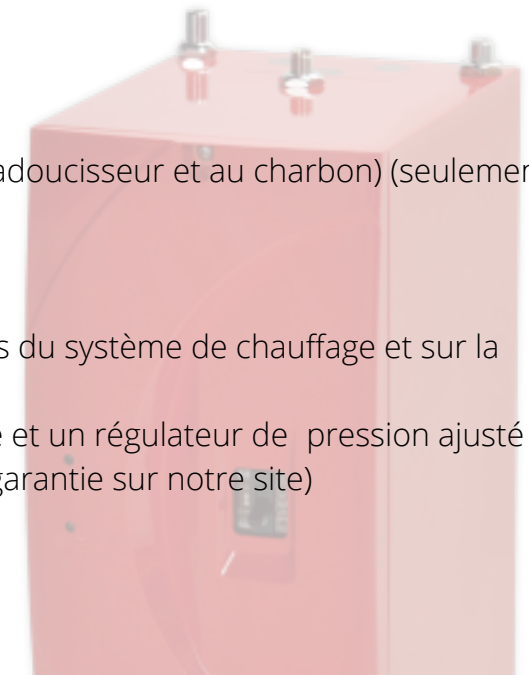
**Sortie d'eau:** 1/4" NPT male

**Longueur du fil d'alimentation:** 71"

**Carrosserie de l'appareil:** Plastique & métal

### Avantages Source Oméga

- Système de filtration triple (Filtre à sédiment, adoucisseur et au charbon) (seulement si vendu seul)
- Détecteur de fuite d'eau
- Réservoir en acier inoxydable
- Garantie conditionnelle de 7 ans sur les pièces du système de chauffage et sur la main d'œuvre
- Devrait être installé avec un détecteur de fuite et un régulateur de pression ajusté à moins de 60 psi (voir les conditions de notre garantie sur notre site)



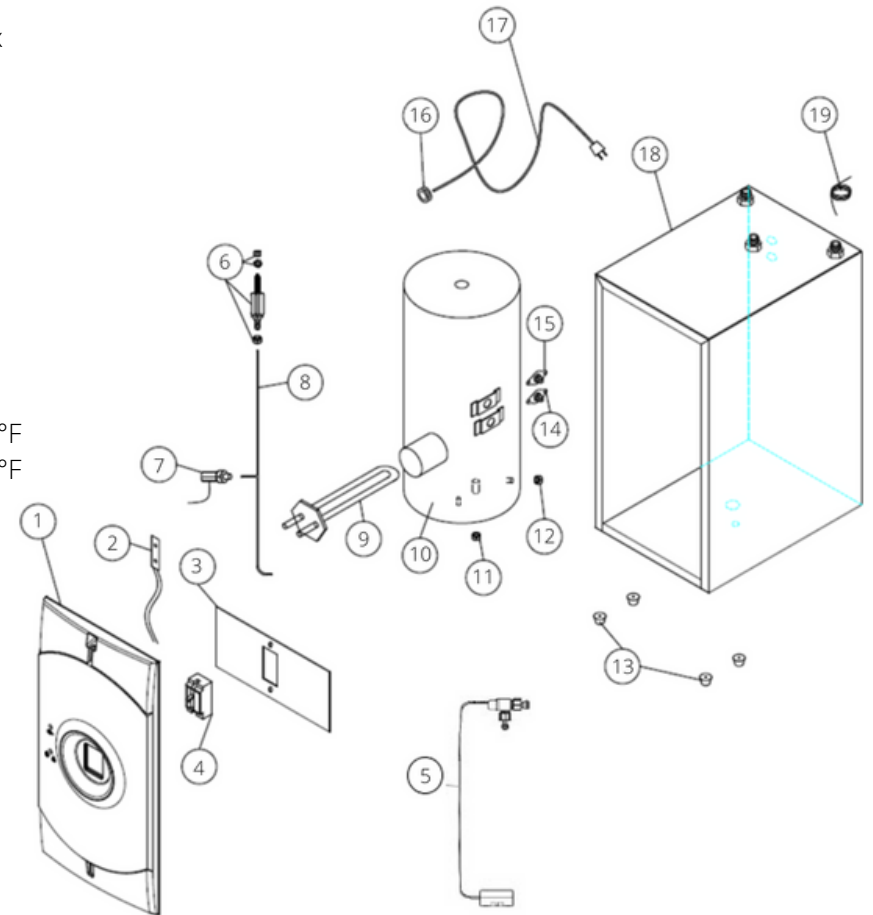
CHAUFFE-EAU

## SO-3004



### Pièces

1. Panneau de devant
2. Témoin lumineux
3. Support du témoin lumineux
4. Disjoncteur
5. Détecteur de fuite d'eau
6. Clapet anti-retour
7. Clapet de décharge
8. Tube en cuivre
9. Élément chauffant
10. Réservoir
11. Bouchon du réservoir
12. Noix
13. Pattes en caoutchouc
14. Thermostat eau chaude 203°F
15. Thermostat eau chaude 212°F
16. Protection de puissance
17. Cordon d'alimentation
18. Châssis
19. Tube capillaire



CHAUFFE-EAU

SO-3004



**Alignement pour le trou du robinet**

Le trou doit avoir un diamètre de 1/2".

