

SOV-25 — Détecteur de fuites d'eau avec valve à fermeture automatique – Leak Controller

Caractéristiques :

- Fermeture automatique de la valve lorsqu'une fuite d'eau est détectée
- Alimenté par pile alcaline de 9V
- Arrêt automatique lorsque la pile est faible
- Installation facile avec raccord 'Quick Connect' sans outil
- Protection pour filtration d'eau, machines à glace, réfrigérateurs avec machine à glace, adoucisseurs d'eau, machines à glace et distributrices à café
- Compatible avec tuyau $\frac{3}{8}$ " ou $\frac{1}{4}$ " diamètre extérieur

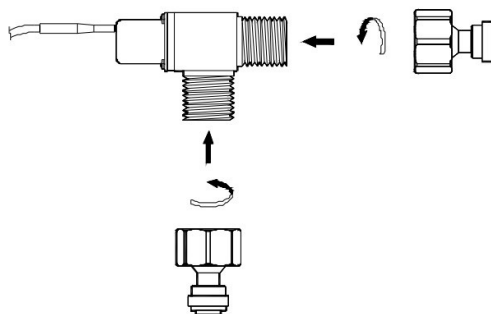
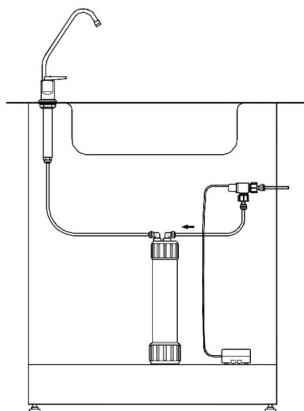
1.0 Spécifications :

- Tension de fonctionnement: 9V DC
- Courant d'alimentation: 1.0 mA typique, maximum de 15.0 mA.
- Longueur du câble: 1.5 M pour le cordon de l'électrovanne (valve solénoïde)
- Raccords quick connect $\frac{3}{8}$ " ou $\frac{1}{4}$ " de diamètre
- Procédé de détection de fuite : L'unité rectangulaire avec les deux lamelles de métal doivent faire contact avec le sol
- Température : 5 ~ 80°C
- Pression maximale : 80 PSI

2.0 Instructions

2.1 Installation :

Appliquez du téflon, dans le sens horaire, autour du filet de la vanne. Deux ou trois tours suffiront. Installez le raccord approprié avec l'électrovanne. Le filetage de l'électrovanne est de 1/2 "BSP mâle. Ensuite, connectez le tube d'entrée du système de traitement de l'eau avec l'électrovanne. Les grandeurs de tuyaux de plastique ou cuivre sont disponibles en $\frac{3}{8}$ " ou $\frac{1}{4}$ " diamètre extérieur.



2.2 Opération

2.2.1 Réinitialiser pour faire fonctionner

Appuyez sur le bouton pendant 4 secondes, l'unité de contrôle active l'électrovanne pour ouvrir le tube d'entrée du système de traitement de l'eau et génère un long 'bip' sonore.

2.2.2 Arrêt automatique lorsque qu'une fuite d'eau est détectée

L'unité de commande active l'électrovanne pour couper l'alimentation d'eau au tube d'entrée du système de traitement de l'eau pour bloquer l'écoulement de l'eau, génère un signal acoustique, "bip-bip", et la lumière bleue clignote en continu pour aviser qu'une fuite d'eau a été détectée. Lorsque le problème de fuite est résolu, appuyez sur le bouton pendant 4 secondes. L'unité de contrôle active l'électrovanne pour ouvrir le tube d'entrée du système de traitement de l'eau à nouveau avec un long 'bip' sonore.

2.2.3 Fermeture lorsque puissance faible

Lorsque la batterie est faible, l'unité de commande ferme le tube d'entrée du système de traitement de l'eau, la lumière rouge clignote et génère un signal sonore "bip" pour aviser que la pile doit être remplacée afin de conserver la protection de fuite d'eau fonctionnelle.